

|                         |                       |                           |                      |
|-------------------------|-----------------------|---------------------------|----------------------|
| <b>Nr OT</b>            | 0                     | <b>Fecha Informe</b>      | 05/05/2026           |
| <b>Cliente</b>          | MUNICIPALIDAD LANTERI |                           |                      |
| <b>Modelo</b>           | 416F 2                | <b>Componentes</b>        | BRAZO RETROEXCAVADOR |
| <b>Atención</b>         | AGRETTI YULIAN        | <b>Serie</b>              | LBF03866             |
| <b>Serie Componente</b> | .                     | <b>Teléfono</b>           | 3482-333048          |
| <b>Equipo nº</b>        | 1                     | <b>Horas componente</b>   | 7.255                |
| <b>Trabajo</b>          | DIAGNOSTICO           | <b>Fecha intervención</b> | 05/05/2026           |
| <b>Informe nº</b>       | 1                     |                           |                      |

#### Solicitud del cliente

El cliente comenta que el cilindro de giro de brazo excavador fuga aceite hidráulico por el vástago.

#### Comentarios del proceso de reparación

Se controla sistema de brazo retro , observando demasiado desgaste en los bujes y pernos de conexión en bastidor de giro .

Esto hace que los cilindros de giro trabajen de desalineados ejerciendo demasiada fuerza sobre el vástago de cilindro deteriorando las empaquetaduras .

Se podría reemplazar los sellos y empaquetaduras de los cilindros subsanando la fuga momentáneamente pero el desgaste interno de los cilindros se podrían agravar por la fricción de los metales .

#### Recomendaciones

Reemplazar pernos y bujes de bastidor de giro .

Reemplazar bujes desgastes de brazo retroexcavador .

#### Soporte de imágenes

Imagen 1

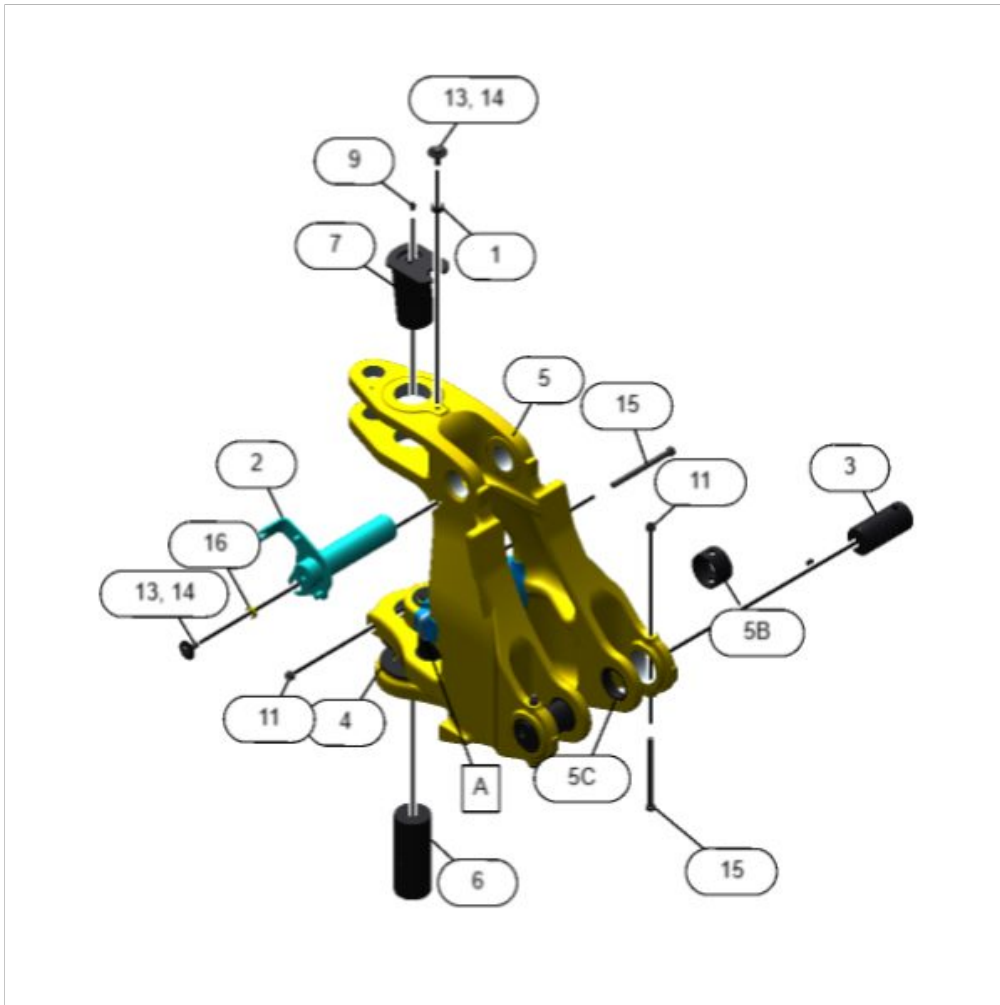


Imagen 2

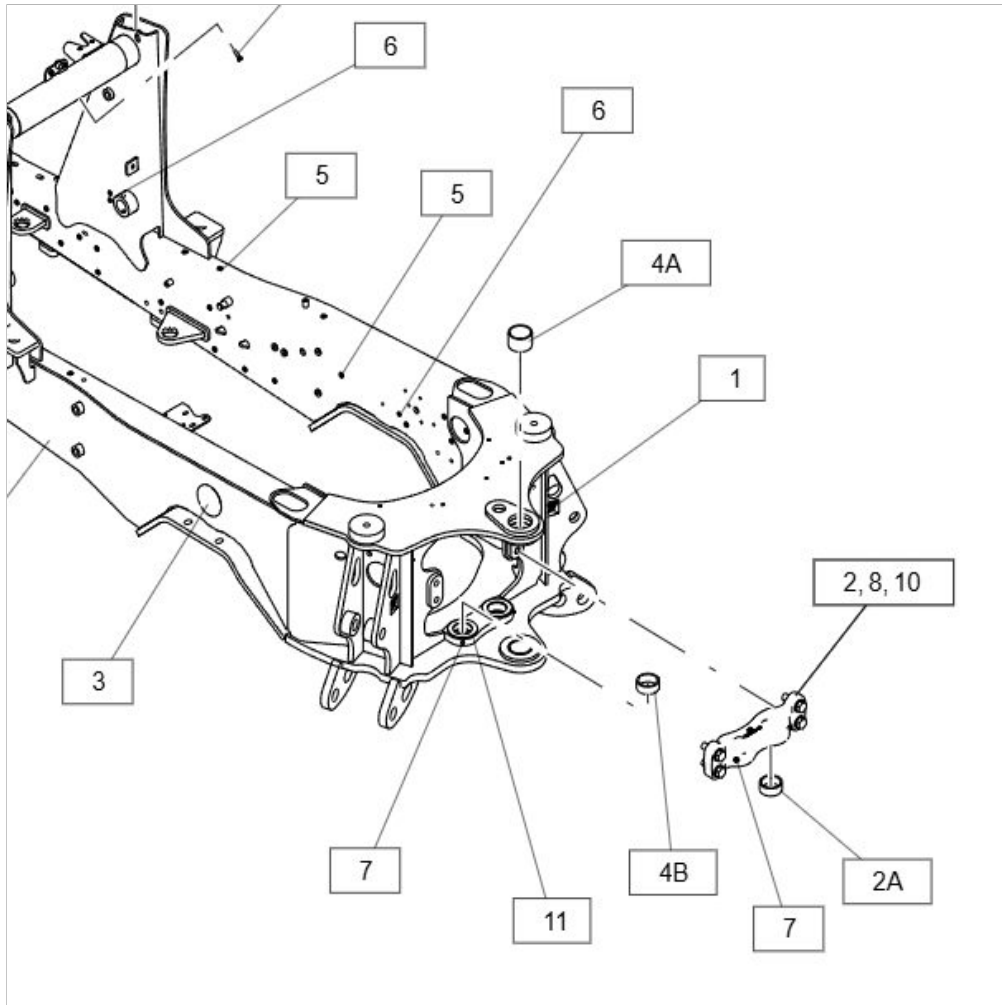


Imagen 3



Imagen 4

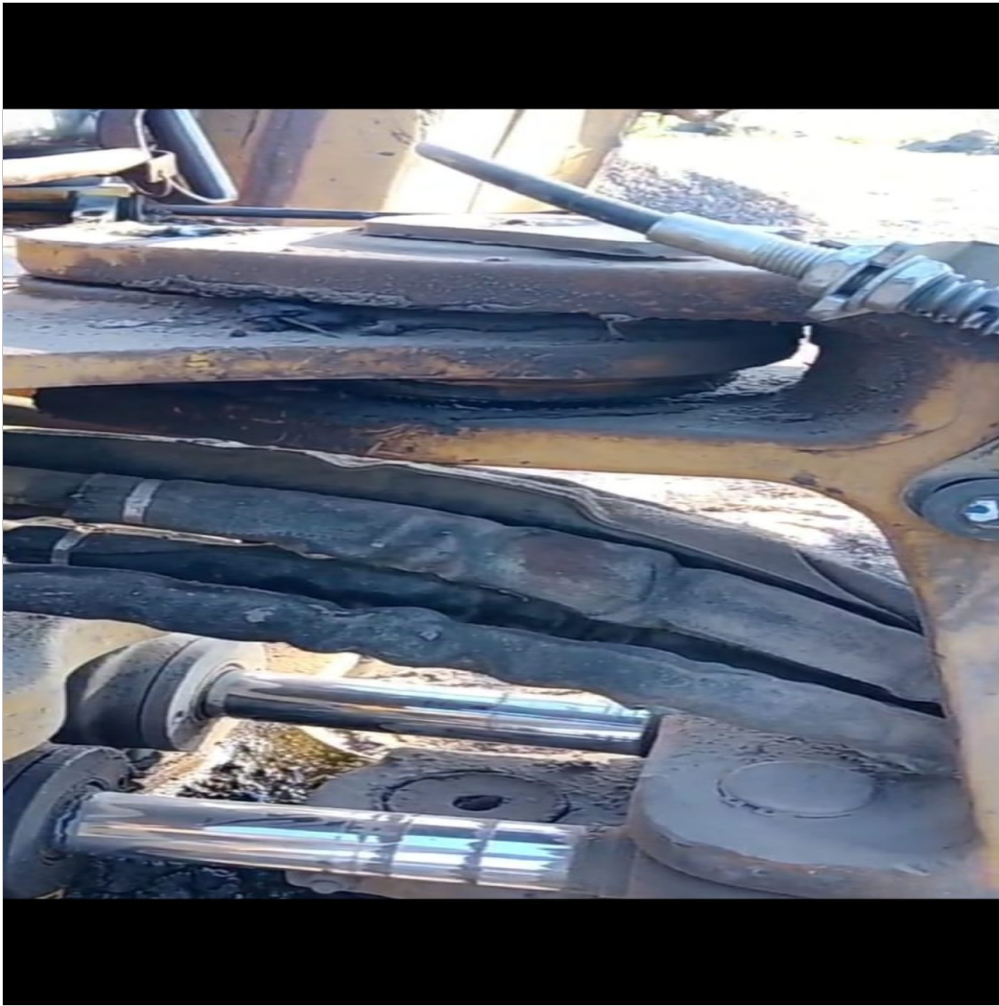


Imagen 5



Imagen 6



**Mano de obra**

| <b>TECNICOS</b>  | <b>ID MANO DE OBRA</b> | <b>HORA DE COMIENZO</b> | <b>HORA DE TERMINO</b> |
|------------------|------------------------|-------------------------|------------------------|
| Juan Darío Durán | Trabajo                | 07:00                   | 07:30                  |

**Kilometraje**

| <b>TECNICOS</b>  | <b>FECHA</b> | <b>ID VEHICULO</b> | <b>KILOMETROS</b> |
|------------------|--------------|--------------------|-------------------|
| Juan Darío Durán | 05/05/2026   | AB082ZK            | 00                |

| <b>Técnicos intervinientes</b> | <b>Confeccionó</b> | <b>Revisor</b>   |
|--------------------------------|--------------------|------------------|
| Juan Darío Durán               | Juan Darío Durán   | Juan Darío Durán |